



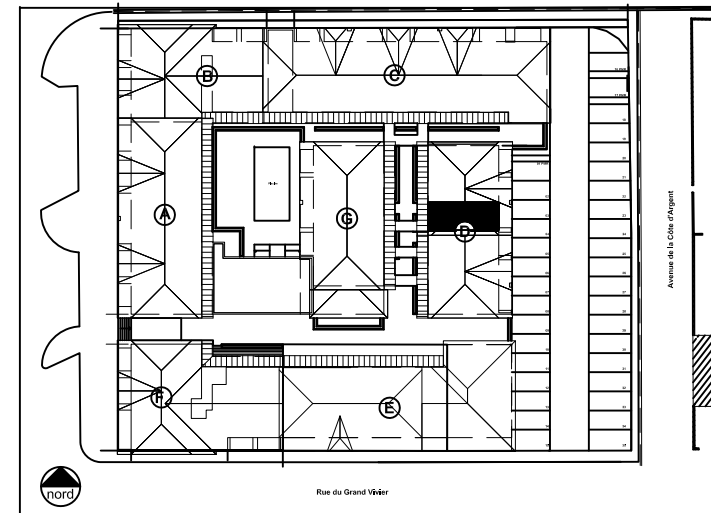
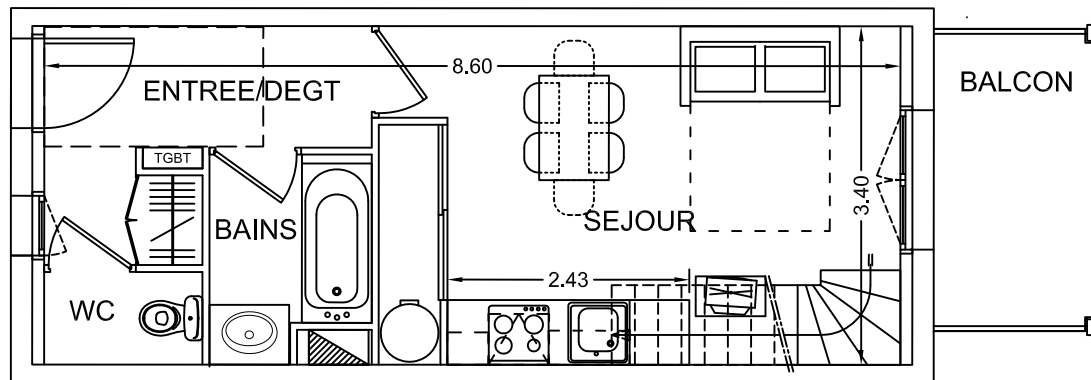
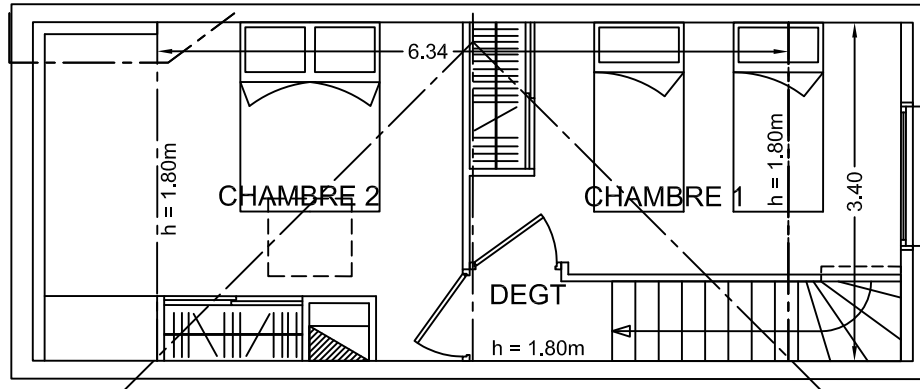


# Résidence de Tourisme "LES BALCONS DE L'OCEAN"

Rue du Grand Vivier 40600  
BISCARROSSE-PLAGE

LOGEMENT N°	2.11	RdC	
TYPE :	T3	ETAGE 1	
BATIMENT :	D	ETAGE 2	
		COMBLES	



LGT 2.11	S. HABITABLE
ENTREE/DEGT	5.70
WC	1.48
SEJOUR	17.72
BAINS	3.09
DEGT	1.26
CHAMBRE 1	7.94
CHAMBRE 2	9.91
TOTAL	47.10
ANNEXES	
BALCON	4.71
S.Utile <1.80	6.55



DATE : 27/07/2010



« Ce plan peut être sujet à de légères modifications ( de côtes et de surfaces, de configuration et d'implantation des appareils sanitaires) pour des raisons techniques ou architecturales. L'ensemble des soffites, retombées de poutres et volets roulants ne peut pas être indiqué sur les plans. Une tolérance des côtes est admise suivant le code civil. Le mobilier est représenté à titre indicatif. »

**BM & LS** architectes IMMOBILIER  
**SACIF**  
**LAGRANGE** Patrimoine